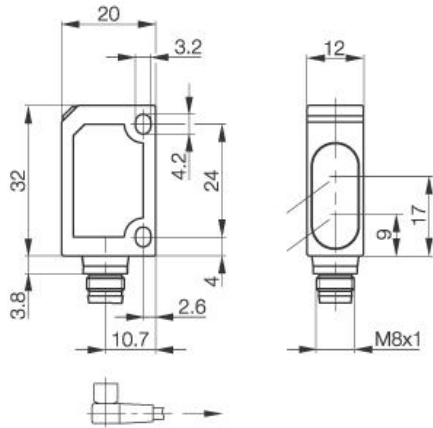


Optoelektronischer Sensor BOD 6K-RA01-S75-C Sn=80mm Distanzsensor



PX1318b

Allgemeine Daten

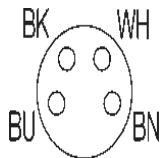
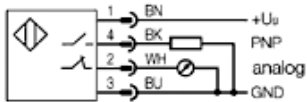
Baureihe / Serie	BOD
Sensortyp	Distanzsensor
max. Schaltfrequenz	1000 Hz
Nennschaltabstand Sn in mm	80
gesicherter Schaltabstand in mm	20...80mm
Anzeige der Versorgungsspannung	Ja, grüne LED
Anzeige Schaltelement ein	Ja, gelbe LED
Anzeige Sonderfunktion	Verschmutzungsanzeige, grüne LED
Umgebungstemperatur	-20...+60°C
Ein-/Ausschaltverzug	0,5ms
Lichtart	Rotlicht
Empfindlichkeitseinstellung	Teach in
Blindzone / min Reflektorabstand	20mm
Sonderfunktion	Analogausgang 0...10V
zul. Fremdlicht in Lux	5000 Lux
Ausgangsfunktion	analog/hell-/dunkelschaltend

Mechanische Daten

Abmessung	32x20x12
Gehäusewerkstoff	ABS
Werkstoff der optisch aktiven Fläche	PMMA
Schutzart nach IEC 60529	IP67
Anschlußart	Stecker S75 (M8 4-pol)
Gewicht	40

Elektrische Daten

Stromart	DC
Schaltfunktion	analog/Schließer
Ausgangsart	0...10V/PNP
Bemessungsbetriebsspannung Ue	24V
Bemessungsbetriebsstrom Ie	100mA
Betriebsspannung	15...30V
Netzfrequenz	DC
Leerlaufstrom	<30mA
Spannungsfall	<2,4V
Kurzschlußfest	ja
Verpolschutz	ja
Bemessungsisolationsspannung	250V AC
zul. Lastkapazität	0,33µf



Gebrauchskategorie
Schutzklasse

DC 13

Datenblattnummer:

Begriffsbestimmungen siehe Hauptkatalog
Wenn nicht anders angegeben,
Werte nach IEC 60947-5-2 (DIN EN60947-5-2)

Balluff GmbH
Schurwaldstraße 9
D-73765 Neuhausen a.d.F.
Telefon (07158) 173-0 Telefax (07158) 5010

Datenblatt by CD-ROM - 04/2007

BALLUFF
sensors worldwide